



**Управление Республики Коми  
по охране объектов культурного наследия**  

---

**Коми Республикаса культура  
озырлун объектъяс видзöмön веськöдланін**

**ПРИКАЗ**

№ 14-ОД

«23» 01 2019г.

**Об утверждении границ и режима использования территории  
объекта культурного наследия регионального значения  
«Братская могила в с. Ертом, где захоронены красногвардейцы Ершов и  
Осипов, убитые белобандитами в 1919 году», расположенного по адресу  
(местонахождение): Республика Коми, Удорский р-н, с. Ёртом,  
южная окраина бывшего кладбища в 80 м к югу от здания  
Свято-Троицкого храма (д. № 29)**

В соответствии с Федеральным законом от 25.06.2002 г. № 73-ФЗ «Об объектах культурного наследия (памятниках истории и культуры) народов Российской Федерации», Законом Республики Коми от 04.06.2004 г. № 30-РЗ «О некоторых вопросах в области сохранения, использования, популяризации и государственной охраны объектов культурного наследия (памятников истории и культуры) на территории Республики Коми», Положением об Управлении Республики Коми по охране объектов культурного наследия, утвержденным постановлением Правительства Республики Коми от 08.12.2015 г. № 499, в целях сохранения объекта культурного наследия регионального значения «Братская могила в с. Ертом, где захоронены красногвардейцы Ершов и Осипов, убитые белобандитами в 1919 году», расположенного по адресу (местонахождение): Республика Коми, Удорский р-н, с. Ёртом, южная окраина бывшего кладбища в 80 м к югу от здания Свято-Троицкого храма (д. № 29), приказываю:

1. Утвердить границы и режим использования территории объекта культурного наследия регионального значения «Братская могила в с. Ертом, где захоронены красногвардейцы Ершов и Осипов, убитые белобандитами в 1919 году», расположенного по адресу (местонахождение): Республика Коми, Удорский р-н, с. Ёртом, южная окраина бывшего кладбища в 80 м к югу от здания Свято-Троицкого храма (д. № 29).

2. Контроль за выполнением настоящего приказа возложить на заместителя начальника Управления – начальника отдела по охране объектов культурного наследия Павлюшина С.Е.

3. Настоящий приказ вступает в силу со дня его официального опубликования.

Начальник



М.Л. Андреева

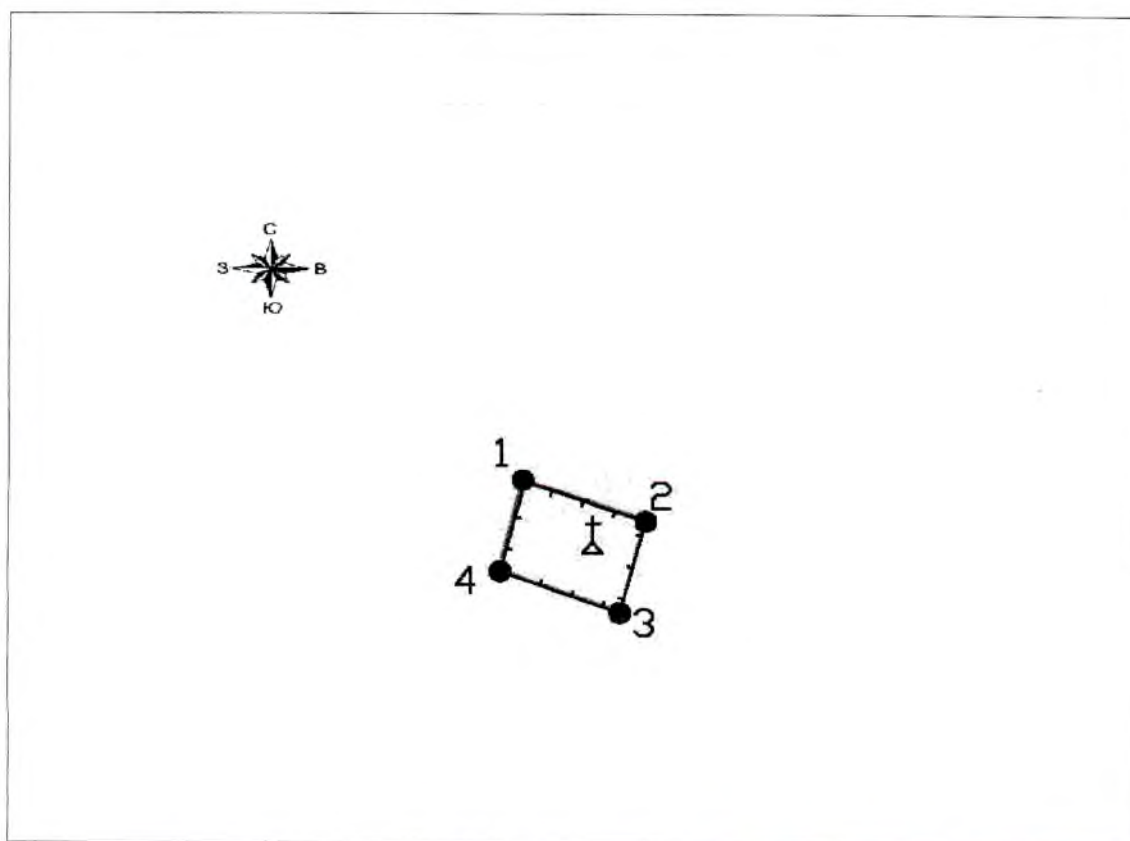
**Границы и режим использования территории объекта культурного наследия регионального значения «Братская могила в с. Ертом, где захоронены красногвардейцы Ершов и Осипов, убитые белобандитами в 1919 году», расположенного по адресу (местонахождение): Республика Коми, Удорский р-н, с. Ёртом, южная окраина бывшего кладбища в 80 м к югу от здания Свято-Троицкого храма (д. № 29)**

**1. Координаты характерных (поворотных) точек границ территории объектов культурного наследия в МСК-11 (4 зона)**

Точки	Координаты		Горизонтальное проложение S, м
	X	Y	
1	840171.16	4290035.18	4,85
2	840169.63	4290039.78	3,67
3	840166.08	4290038.85	4,84
4	840167.67	4290034.28	3,60

Площадь территории 17,6 м<sup>2</sup>

**2. Схема границ территории объектов культурного наследия**



### **3. Режим использования территории объекта культурного наследия**

#### **В границах территории объекта культурного наследия запрещается:**

- проведение земляных работ (за исключением работ, относящихся к мероприятиям по сохранению объекта культурного наследия и благоустройству его территории);
- прокладка инженерных сетей и коммуникаций, не относящихся к обеспечению использования объекта культурного наследия;
- перемещение предмета охраны объекта культурного наследия (могилы с останками захороненного и надгробного памятника (обелиска));
- размещение рекламы.

#### **В границах территории объекта культурного наследия разрешается:**

- проведение работ по сохранению объекта культурного наследия и его территории в соответствии и порядке, предусмотренном законодательством Российской Федерации;
- проведение работ по благоустройству и озеленению территории объекта культурного наследия;
- установка или замена малых архитектурных форм (ограды, скамеек), не препятствующих визуальному восприятию объекта культурного наследия.